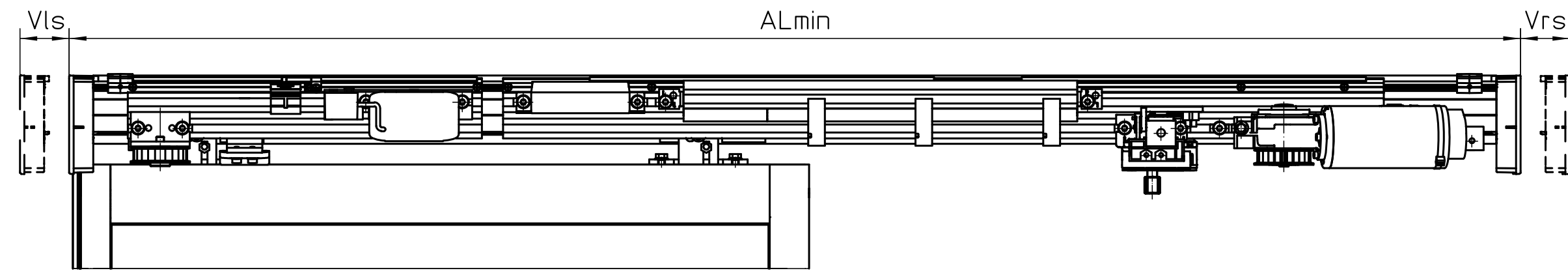
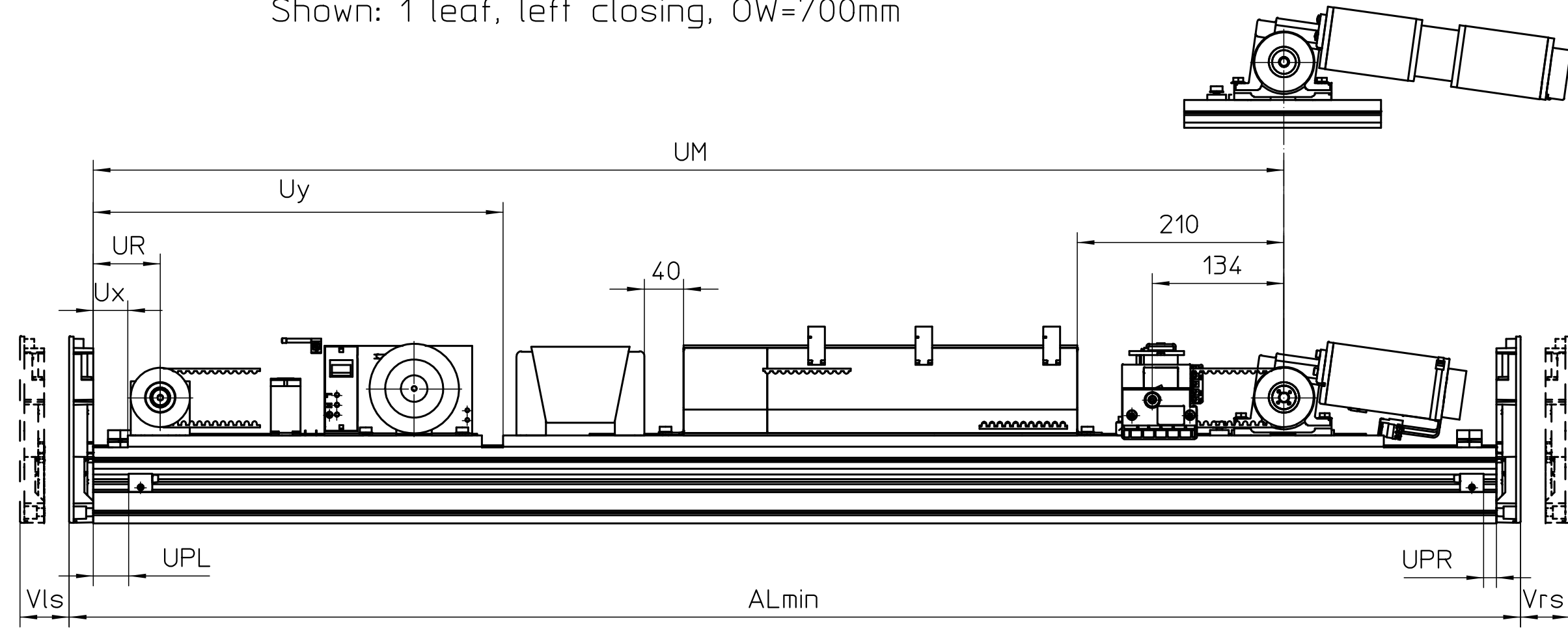
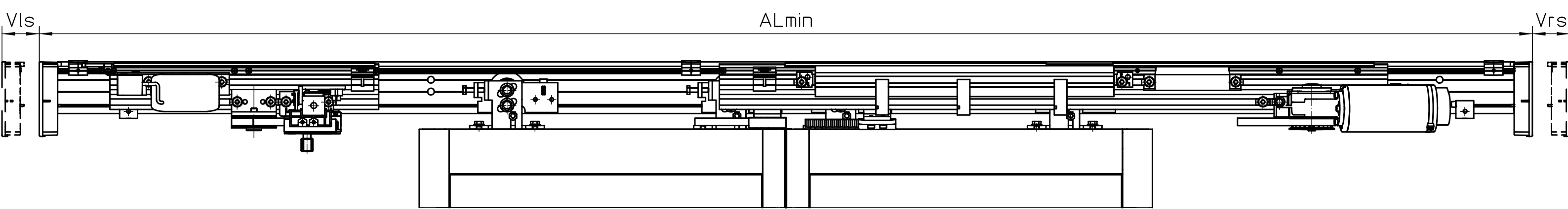
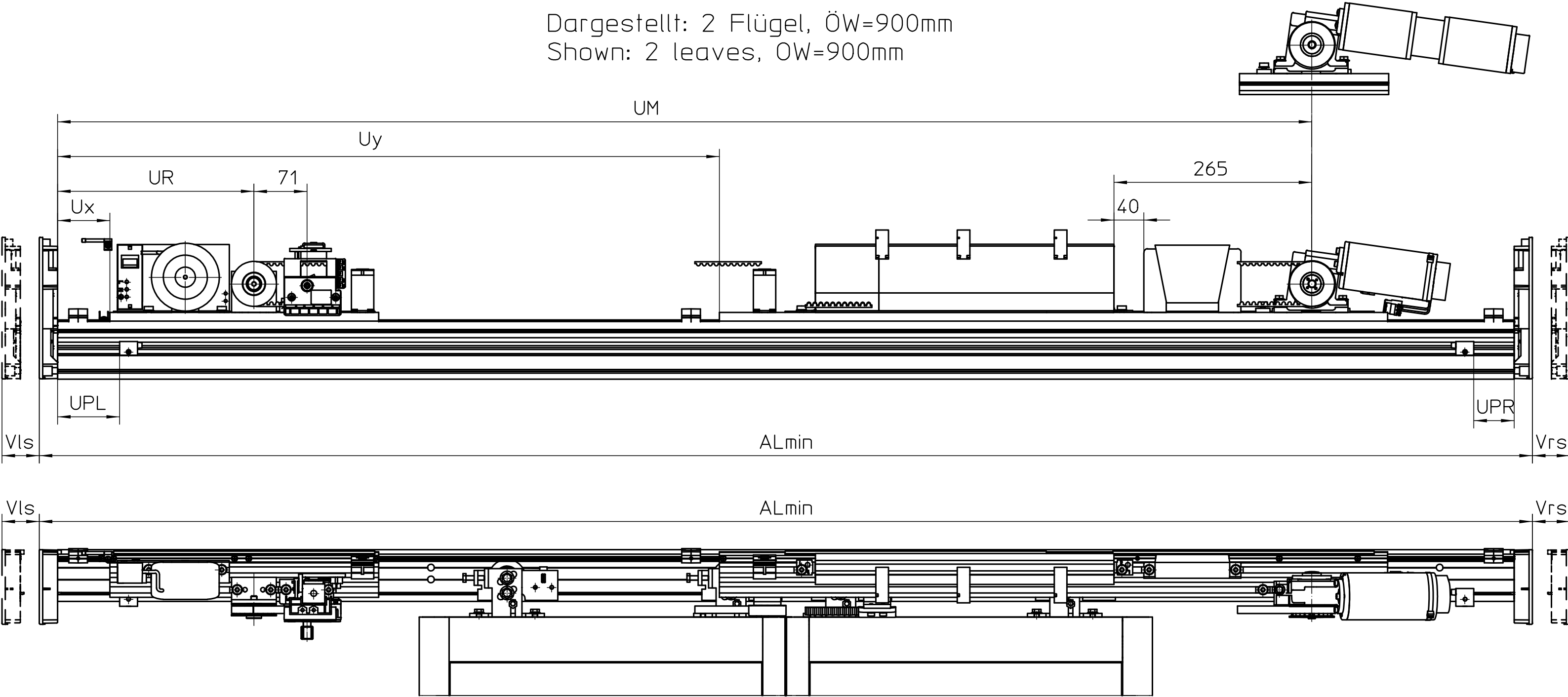


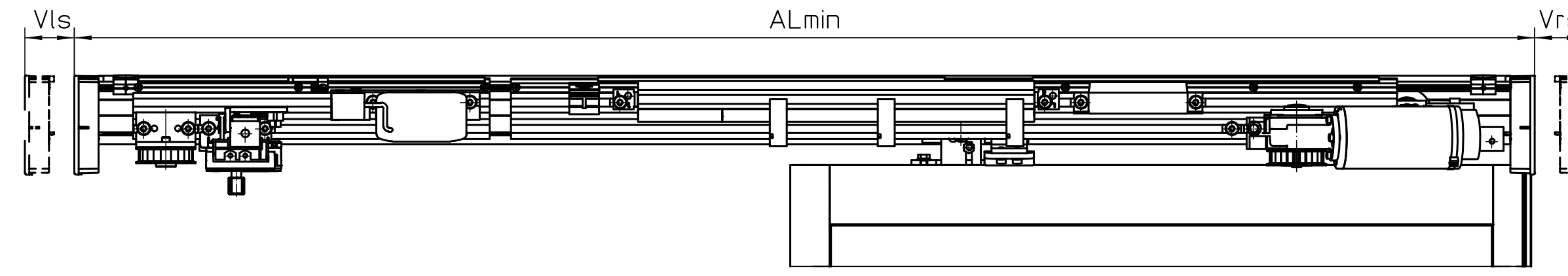
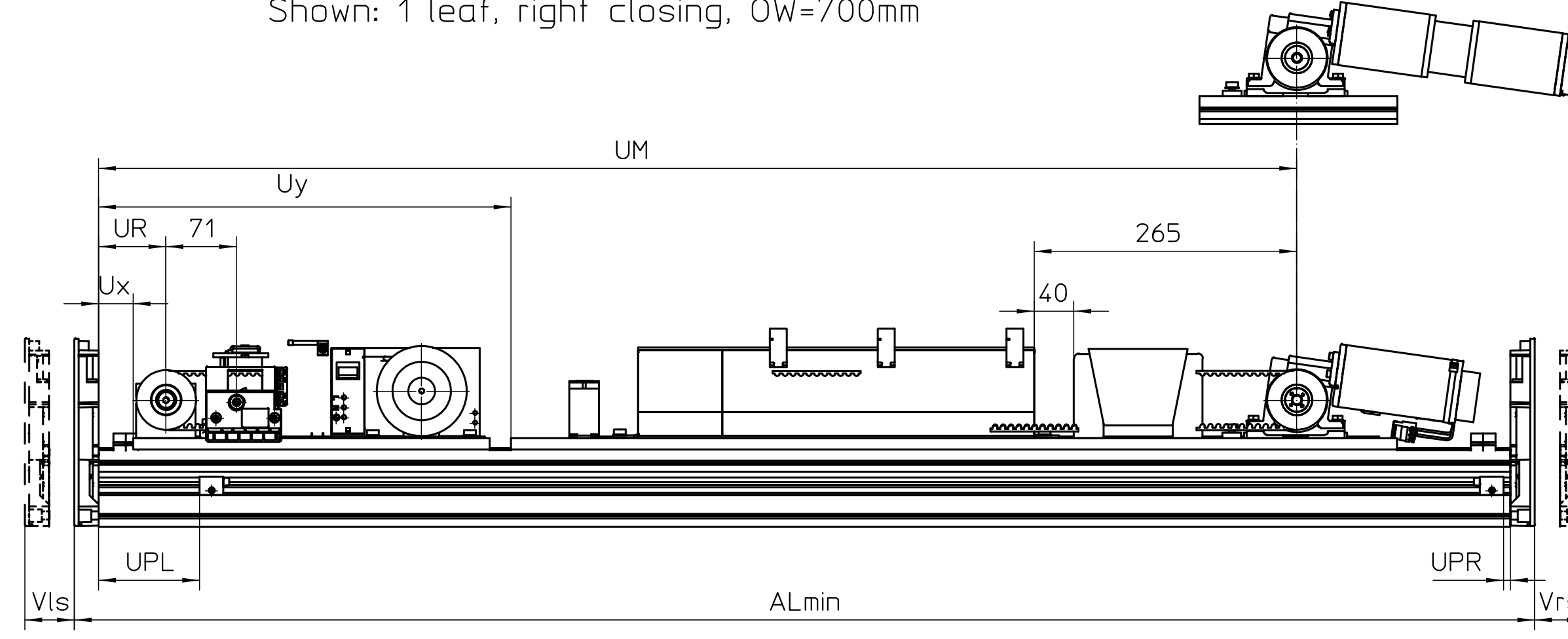
Dargestellt: 1 Flügel, links schließend, ÖW=700mm  
Shown: 1 leaf, left closing, ÖW=700mm



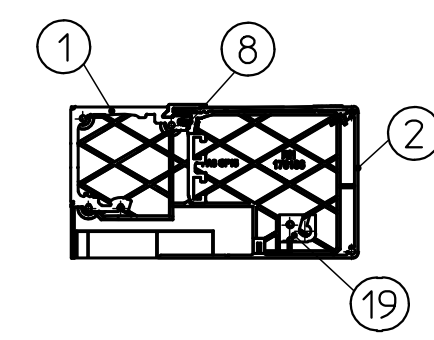
Dargestellt: 2 Flügel, ÖW=900mm  
Shown: 2 leaves, ÖW=900mm



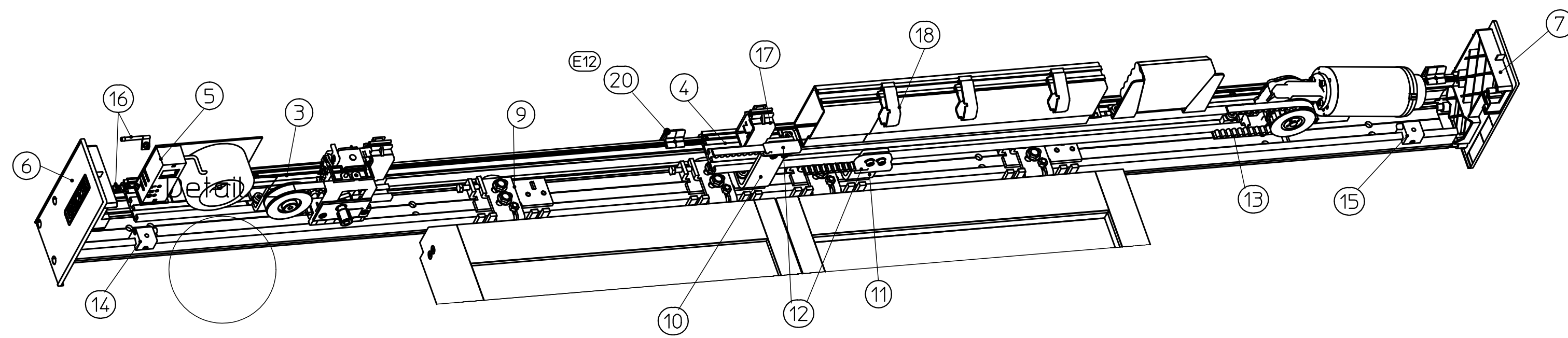
Dargestellt: 1 Flügel, rechts schließend, ÖW=700mm  
Shown: 1 leaf, right closing, ÖW=700mm



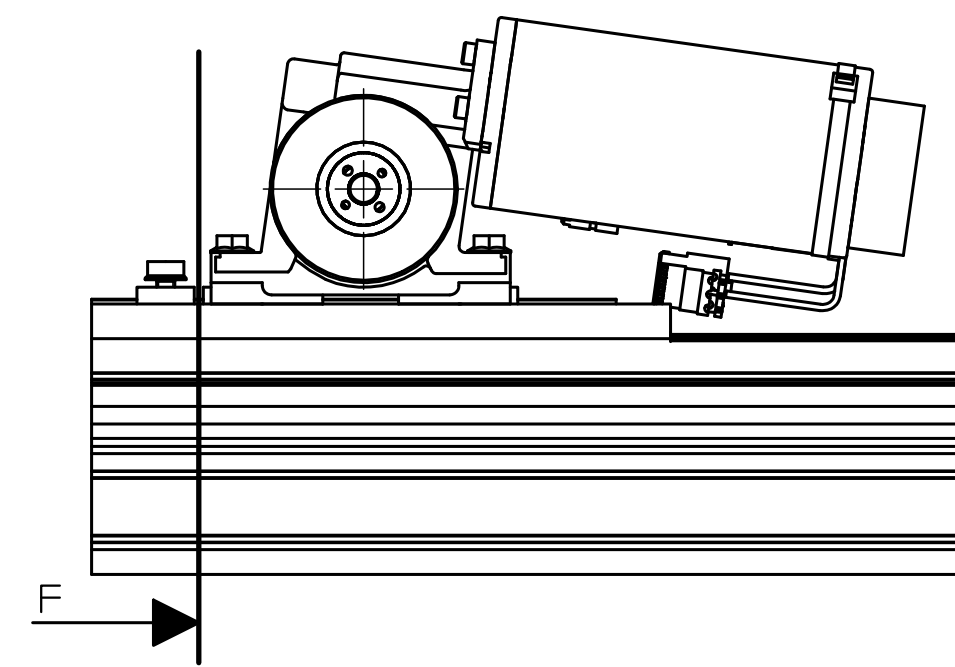
Abkürzungen / abbreviations	
ALmin	min. Baulänge / min. drive length
ÖW	Öffnungsweite / opening width
Vls	Verlängerung links / extension left
Vrs	Verlängerung rechts / extension right
UR	Position Ulenkrolle / position deflection pulley
UM	Position Motorrolle / position motor pulley
Ux	Position Modulträger links / position left module carrier
Uy	Position Modulträger rechts / position right module carrier
UPL	Position Puffer links / position left stop buffer
UPR	Position Puffer rechts / position right stop buffer



Antriebsart type of drive	Öffnungsweite opening width		ALmin	UR	UM	Ux	Uy	UPL				UPR			
	≥	<													
ISO, ESG Profilsysteme und HOLZ Flügel.	EC T2	900 1000	= ÖW+100	= 263	= ÖW+780	= 70	= ÖW-13,5	29-88	2-68	0-59	2-68	29-38	2-18	0-9	2-18
	EC T2-FR 2M	1000 3000	= 2xÖW+100	= ÖW/2-207	= 1,5ÖW+280	= ÖW/2-400	= 1,5ÖW-513,5	29-38	2-18	0-9	2-18	29-38	2-18	0-9	2-18
	EC T2-FR DUO	900 1070	= ÖW+170	= 298	= ÖW+815	= 105	= ÖW+215	29-123	2-103	0-94	2-103	29-38	2-18	0-9	2-18
	EC T2-FR RWS	1070 3000	= 2xÖW+100	= ÖW/2-207	= 1,5ÖW+280	= ÖW/2-400	= 1,5ÖW-513,5	29-38	2-18	0-9	2-18	29-38	2-18	0-9	2-18
GCherm	EC T2	900 1170	= ÖW+1270	= 348	= ÖW+865	= 155	= ÖW+715	29-173	2-153	0-144	2-153	29-38	2-18	0-9	2-18
	EC T2-FR 2M	1170 3000	= 2xÖW+100	= ÖW/2-207	= 1,5ÖW+280	= ÖW/2-400	= 1,5ÖW-513,5	29-38	2-18	0-9	2-18	29-38	2-18	0-9	2-18
	EC T2-FR DUO	700 800	= ÖW+880	= 68	= ÖW+510	= 35	= ÖW-283,5	36-52	5-9	13-126	1-114	36-52	5-9	13-121	1-9
	EC T2-FR RWS	800 3000	= 2xÖW+75	= 68	= ÖW+510	= 35	= ÖW-283,5	36-52	5-9	13-181	1-169	36-52	5-9	13-21	1-9
ISO, ESG Profilsysteme und HOLZ Flügel.	EC T2	700 3000	= 2xÖW+75	= 68	= ÖW+510	= 35	= ÖW-283,5	100-107	26-39	7-21	5	100-107	26-39	7-21	5
	EC T2-FR 2M	700 800	= ÖW+880	= 68	= ÖW+510	= 35	= ÖW-283,5	100-212	26-144	7-21	5	100-107	26-39	7-21	5
	EC T2-FR DUO	800 3000	= 2xÖW+75	= 68	= ÖW+510	= 35	= ÖW-283,5	100-107	26-39	7-21	5	100-267	26-199	7-21	5
	EC T2-FR RWS	700 860	= ÖW+935	= 68	= ÖW+510	= 35	= ÖW-283,5	100-267	26-199	7-21	5	100-107	26-39	7-21	5
GCherm	EC T2	700 1500	= 2xÖW+75	= 68	= ÖW+510	= 35	= ÖW-283,5	45	14	9	7	45	14	9	7
	EC T2-FR 2M	700 800	= ÖW+880	= 68	= ÖW+510	= 35	= ÖW-283,5	45	14	9-114	7-112	45	14	9	7
	EC T2-FR DUO	800 1500	= 2xÖW+75	= 68	= ÖW+510	= 35	= ÖW-283,5	45	14	9	7	45	14	9-169	7-167
	EC T2-FR RWS	700 860	= ÖW+935	= 68	= ÖW+510	= 35	= ÖW-283,5	45	14	9	7	45	14	9	7
ISO, ESG Profilsysteme und HOLZ Flügel.	EC T2	700 1500	= 2xÖW+75	= 68	= ÖW+510	= 35	= ÖW-283,5	103	17	16	14	103-208	17-122	16	14
	EC T2-FR 2M	700 800	= ÖW+880	= 68	= ÖW+510	= 35	= ÖW-283,5	103	17	16	14	103	17	16	14
	EC T2-FR DUO	800 1500	= 2xÖW+75	= 68	= ÖW+510	= 35	= ÖW-283,5	103	17	16	14	103-263	17-177	16	14
	EC T2-FR RWS	700 860	= ÖW+935	= 68	= ÖW+510	= 35	= ÖW-283,5	103	17	16	14	103	17	16	14



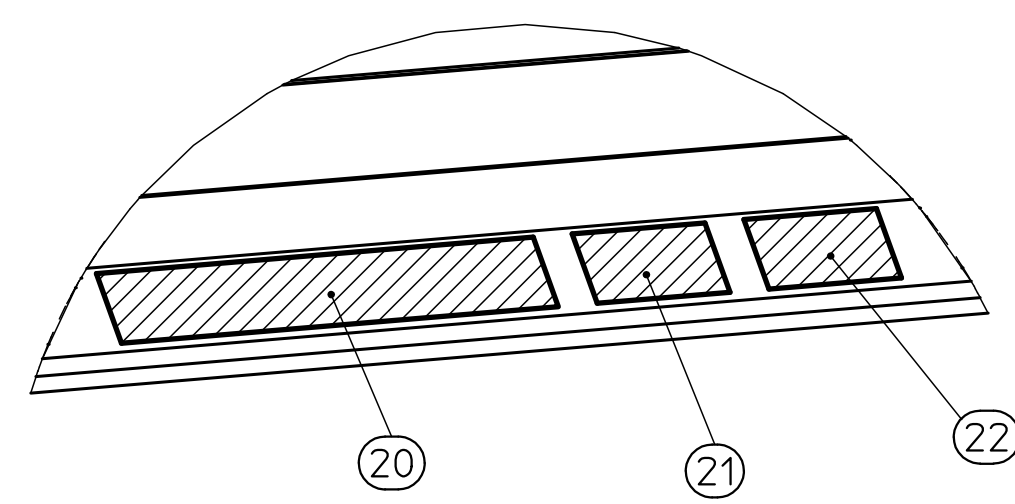
Anzugsmomente:  
fastening torque:



Nach Endmontage des Modulträgers an der Laufschiene:  
Zahnriemen auf 300N±35N vorspannen.

After installation of module carrier at slide rail:  
tension toothed belt with 300N±35N

Detail Z  
1:1



180003	gedruckte Zeichnung / printed drawing
180374	ECdrive T2
180375	ECdrive T2 -FR/-DUO/-LL/-RWS

Pos.	Mat.Nr ID-Nr	Bezeichnung designation	Anzugsmoment [Nm] fastening torque [Nm]	Menge quantity		Länge [mm] / Anwendung length [mm] / appliance	
				1 Flügel 1 leaf	2 Flügel 2 leaves		
1	170423	Laufschiene auf Maß running track cut to size		1 Stk. / pc.	1 Stk. / pc.	L = AL-49	
	170374	Laufschiene Pfosten-Riegel auf Maß running track post-beam cut to size		1 Stk. / pc.	1 Stk. / pc.	L = AL-49	
	183866	Laufschiene GCherm Trägermontage auf Maß running track GCherm girder mounting cut to size		1 Stk. / pc.	1 Stk. / pc.	L = AL-49	
2	170262	Haube 100x132 auf Maß cover 100x132 cut to size		1 Stk. / pc.	1 Stk. / pc.	L = AL-10	
	181061	Haube 100x100 auf Maß cover 100x100 cut to size		1 Stk. / pc.	1 Stk. / pc.	L = AL-10	
3	166981	Modulträger, links module carrier left		5	1 Stk. / pc.	1 Stk. / pc.	
	166133	Modulträger links + Verriegelung module carrier left + electromagnetic lock		5	1 Stk. / pc.	1 Stk. / pc.	
	162126	Modulträger links li. / re. schließend module carrier left LH / RH		5	1 Stk. / pc.	1 Stk. / pc.	
	167307	Modulträger links re. schließend + Verriegelung module carrier left RH + electromagnetic lock		5	1 Stk. / pc.	1 Stk. / pc.	
	178487	Modulträger rechts module carrier right		5	1 Stk. / pc.	1 Stk. / pc.	
4	179457	Modulträger rechts li. schließend + Verriegelung module carrier right LH + electromagnetic lock		5	1 Stk. / pc.	1 Stk. / pc.	
	179458	Modulträger rechts (-FR 2M) module carrier right (-FR 2M)		5	1 Stk. / pc.	1 Stk. / pc.	
	179459	Modulträger rechts li. schließend + Verriegelung (-FR 2M) module carrier right LH + electromagnetic lock (-FR 2M)		5	1 Stk. / pc.	1 Stk. / pc.	
	179460	Modulträger rechts (-FR DUO) module carrier right (-FR DUO)		5	1 Stk. / pc.	1 Stk. / pc.	
	179461	Modulträger rechts li. schließend + Verriegelung (-FR DUO) module carrier right LH + electromagnetic lock (-FR DUO)		5	1 Stk. / pc.	1 Stk. / pc.	
	179462	Modulträger rechts (-FR LL) module carrier right (-FR LL)		5	1 Stk. / pc.	1 Stk. / pc.	
	179463	Modulträger rechts li. schließend + Verriegelung (-FR LL) module carrier right LH + electromagnetic lock (-FR LL)		5	1 Stk. / pc.	1 Stk. / pc.	
	179464	Modulträger rechts (-FR RWS) module carrier right (-FR RWS)		5	1 Stk. / pc.	1 Stk. / pc.	
	179465	Modulträger rechts li. schließend + Verriegelung (-FR RWS) module carrier right LH + electromagnetic lock (-FR RWS)		5	1 Stk. / pc.	1 Stk. / pc.	
	5	105133	Tratkabel DCU1 transformer cable DCU1		1 Stk. / pc.	1 Stk. / pc.	Länge hängt von der ÖW ab length depends on the ÖW
6	170185	Seitenplatte links 100mm side plate left 100mm		5	1 Stk. / pc.	1 Stk. / pc.	verpackt in ID 179466 packaged in ID 179466
7	170186	Seitenplatte rechts 100mm side plate right 100mm		5	1 Stk. / pc.	1 Stk. / pc.	verpackt in ID 179466 packaged in ID 179466
8	133598	Zubehör Modulträger accessories module carrier		1 Stk. / pc.	1 Stk. / pc.		
	119921	EJOT DELTA PT Schraube 40x10 WNS451 EJOT DELTA PT screw 40x10 WNS451		1 Stk. / pc.	1 Stk. / pc.		
9	117363	Rollenwagen (einzige Rolle, 2er Pack) roller carriage (single roll, double pack)		1 Stk. / pc.	2 Stk. / pc.		
	179468	Rollenwagen (doppel Rolle, 2er Pack) roller carriage (double roll, double pack)		1 Stk. / pc.	2 Stk. / pc.		
10	170381	Milnehmer lang long belt clamping arm		0 Stk. / pc.	1 Stk. / pc.	verpackt in ID 180323 packaged in ID 180323	
	70752	Sich.-schr. Inbus-Ripp M6x10 safety screw Inbus-Ripp M6x10		5	0 Stk. / pc.	2 Stk. / pc.	
11	170422	Milnehmer kurz short belt clamping arm		1 Stk. / pc.	1 Stk. / pc.	verpackt in ID 180322 packaged in ID 180322	
	70752	Sich.-schr. Inbus-Ripp M6x10 safety screw Inbus-Ripp M6x10		5	2 Stk. / pc.	2 Stk. / pc.	
12	132839	Riemenschloss belt clamping		1 Stk. / pc.	2 Stk. / pc.	verpackt in ID 180322 / 180323 packaged in ID 180322 / 180323	
	29536	Sich.-schr. Inbus-Ripp M5x10 safety screw Inbus-Ripp M5x10		3	2 Stk. / pc.	4 Stk. / pc.	
13	75329	Zahnriemen toothed belt		1 Stk. / pc.	1 Stk. / pc.	U = 2x(UM-UR)+176-50	
14	170377	Anschlagpuffer links stop buffer left		3	1 Stk. / pc.	1 Stk. / pc.	verpackt in ID 180002 packaged in ID 180002
15	170378	Anschlagpuffer rechts stop buffer right		3	1 Stk. / pc.	1 Stk. / pc.	verpackt in ID 180002 packaged in ID 180002
16	132563	Haubenerdung cover earthing		1 Stk. / pc.	1 Stk. / pc.		
17	133208	Kabelhalter cable holder				Menge hängt von der ÖW ab quantity depends on the ÖW	
18	133010	Kabelhalter DCU1-NT cable holder DCU1-NT		3 Stk. / pc.	3 Stk. / pc.		
19	132568	Haubensicherung bungee cord for cover holding		2 Stk. / pc.	2 Stk. / pc.		
20	185511	Haubenhalter verp. Cover holder pack		1 Stk. / pc.	1 Stk. / pc.	Menge hängt von der ÖW ab. Sieh Tabelle. quantity depends on the ÖW. See table.	
21	-	Typenschild EC T2 identification label EC T2		1 Stk. / pc.	1 Stk. / pc.		
	180368	Typenschild EC T2 -FR 2M identification label EC T2 -FR 2M		1 Stk. / pc.	1 Stk. / pc.		
	180373	Typenschild EC T2 -FR DUO identification label EC T2 -FR DUO		1 Stk. / pc.	1 Stk. / pc.		
	180372	Typenschild EC T2 -FR LL identification label EC T2 -FR LL		1 Stk. / pc.	1 Stk. / pc.		
	180370	Typenschild EC T2 -FR RWS identification label EC T2 -FR RWS		1 Stk. / pc.	1 Stk. / pc.		
22	182943	TÜV-Aufkleber, Standardantriebe TUV-label, standard drives		1 Stk. / pc.	1 Stk. / pc.	nur bei Standardantrieben only for standard drives	
	182945	TÜV-Aufkleber, FR-Antriebe TUV-label, FR-drives		1 Stk. / pc.	1 Stk. / pc.	nur bei FR-Antrieben only for FR-drives	
23	119863	Ü-Zeichen, allgemein U-label		1 Stk. / pc.	1 Stk. / pc.	nur bei FR-2M, FR-LL, FR-DUO Antrieben only for FR-2M, FR-LL, FR-DUO drives	

GEZE GmbH		GEZE ECdrive T2, Antriebe	
GEZE ECdrive T2, Antriebe		GEZE ECdrive T2, Antriebe	
01	2018	0304	2297
02	2018	0304	2297
03	2018	0304	2297
04	2018	0304	2297
05	2018	0304	2297
06	2018	0304	2297
07	2018	0304	2297
08	2018	0304	2297
09	2018	0304	2297
10	2018	0304	2297
11	2018	0304	2297
12	2018	0304	2297
13	2018	0304	2297
14	2018	0304	2297
15	2018	0304	2297
16	2018	0304	2297
17	2018	0304	2297
18	2018	0304	2297
19	2018	0304	2297
20	2018	0304	2297
21	2018	0304	2297
22	2018	0304	2297
23	2018	0304	2297
24	2018	0304	2297
25	2018	0304	2297
26	2018	0304	2297
27	2018	0304	2297
28	2018	0304	2297
29	2018	0304	2297
30	2018	0304	2297
31	2018	0304	2297
32	2018	0304	2297
33	2018	0304	2297
34	2018	0304	2297
35	2018	0304	2297
36	2018	0304	2297
37	2018	0304	2297
38	2018	0304	2297
39	2018	0304	2297
40	2018	0304	2297
41	2018	0304	2297
42	2018	0304	2297
43	2018	0304	2297
44	2018	0304	2297
45	2018	0304	2297
46	2018	0304	2297
47	2018	0304	2297
48	2018	0304	2297
49	2018	0304	2297
50	2018	0304	2297