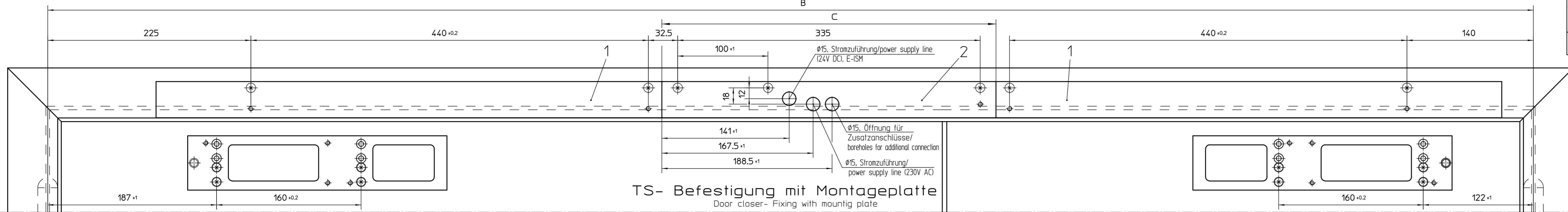


Montageplatten R-/E-/ISM BG

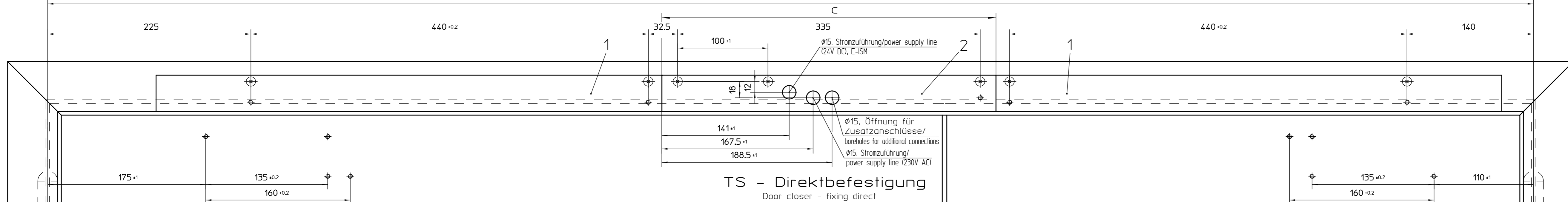
Mounting plates R-/E-/ISM BG

	Montageplatten BG Mounting plates BG	TS 5000 ISM BG TS 5000 E-ISM BG	TS 5000 R-ISM BG
B	Kleinste Türbreite Smallest door width	1445 mm	1645mm
	Größte Türbreite Biggest door width	2800 mm	2800mm
C	Mittellänge Pos.2 Waist length pos. 2	= B-1275mm = B-1275mm	



Anschlagmaße für Tür mit Rechtsflügel (Gangflügel)
Fitting dimensions with right leaf (moving leaf)

Anschlagmaße für Tür mit Linksflügel (Standflügel)
Fitting dimensions with left leaf (fixed leaf)

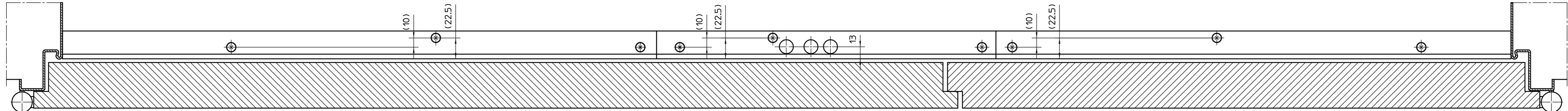


Anschlagmaße für Tür mit Rechtsflügel (Gangflügel)
Fitting dimensions with right leaf (moving leaf)

Anschlagmaße für Tür mit Linksflügel (Standflügel)
Fitting dimensions with left leaf (fixed leaf)

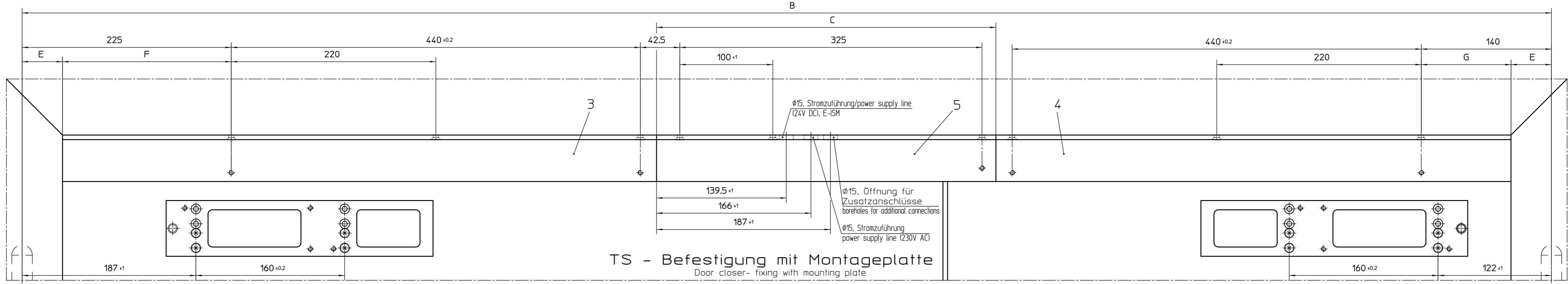
Sturzfutterwinkel R-/E-/ISM BG

Lintel casing bracket R-/E-/ISM BG



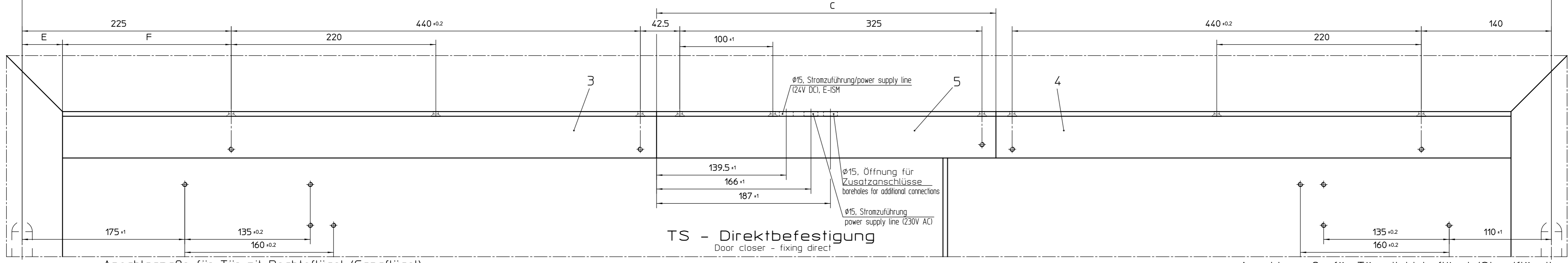
	Stufu-Winkel BG Lintel casing bracket BG	TS 5000 ISM BG TS 5000 E-ISM BG	TS 5000 R-ISM BG
B	Kleinste Türbreite Smallest door width	1445 mm	1645mm
	Größte Türbreite Biggest door width	2800 mm	2800mm
C	Mittellänge Pos.5 Waist length pos. 5	= B-1280mm = B-1280mm	

Seitenteile auf die Länge F/G abhängen
Side parts cutting to length F/G
Gangflügel: Moving leaf
Standflügel: Fixed leaf
F = 225mm - E G = 140mm - E
E_{max} = 32mm E_{max} = 32mm



Anschlagmaße für Tür mit Rechtsflügel (Gangflügel)
Fitting dimensions with right leaf (moving leaf)

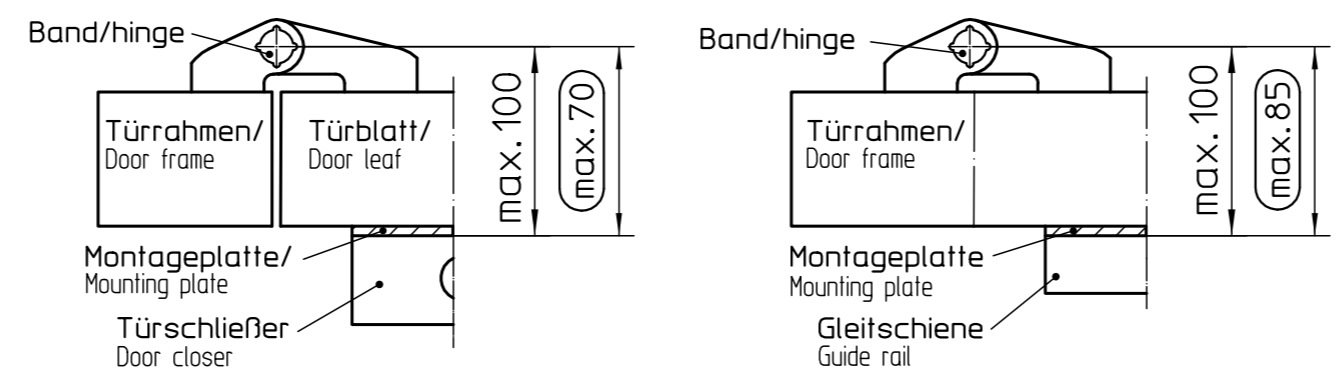
Anschlagmaße für Tür mit Linksflügel (Standflügel)
Fitting dimensions with left leaf (fixed leaf)



Anschlagmaße für Tür mit Rechtsflügel (Gangflügel)
Fitting dimensions with right leaf (moving leaf)

Anschlagmaße für Tür mit Linksflügel (Standflügel)
Fitting dimensions with left leaf (fixed leaf)

Achtung / Attention:
max. Türöffnungswinkel durch Türstopper begrenzen!
Türöffnungswinkel (bei X=90mm) = 93°
max. door opening angle limit by door stopper.
Door opening angle (at X=90mm) = 93°



○ Gilt für Montage mit Sturzfutterwinkel
true for mounting with lintel casing bracket

GEZE GmbH		Benehung / designation	
P.O. Box 19 63 7120 Leimbach Germany		MONTAGEPLATTEN/STUFU-WINKEL BG ISM/E-ISM/R-ISM ANSCHLAGMASSE VP	
vertraulich / confidential		Blatt / von sheet / of 1 / -	
Material-Nr. G-Nr.		Material-Nr. G-Nr.	
Date / date		Name / name	
22.06.2010		tb17	
gepr. / checked		gepr. / checked	
22.06.2010		tb11	
Ersatz für: substit. for:		Sprache / language	
01 22.06.2010 tb17 X		Zeichnungs-Nr. / document-no.	
00 24.03.2010 tb17 X		20540-0-29	
Ersetzt durch: substit. with:			

Diese Zeichnung entspricht dem Entwicklungsstand des Zeichnungsdatums bzw. der letzten Änderungszeichnung. Aus der Benutzung der Zeichnung können keine Ansprüche, gleich welcher Art, erwirkelt werden. Schreibeigenschaften, Abstände und gegebenenfalls geforderte Genauigkeiten sind in der Zeichnung angegeben. Die Zeichnung ist als Entwurf zu betrachten. Die Benutzung der Zeichnung ist ohne schriftliche Genehmigung der GEZE GmbH untersagt. Die GEZE GmbH übernimmt keine Haftung für Schäden, die aus der Benutzung der Zeichnung resultieren. Die Zeichnung ist als Entwurf zu betrachten. Die Benutzung der Zeichnung ist ohne schriftliche Genehmigung der GEZE GmbH untersagt. Die GEZE GmbH übernimmt keine Haftung für Schäden, die aus der Benutzung der Zeichnung resultieren. Die Zeichnung ist als Entwurf zu betrachten. Die Benutzung der Zeichnung ist ohne schriftliche Genehmigung der GEZE GmbH untersagt. Die GEZE GmbH übernimmt keine Haftung für Schäden, die aus der Benutzung der Zeichnung resultieren.