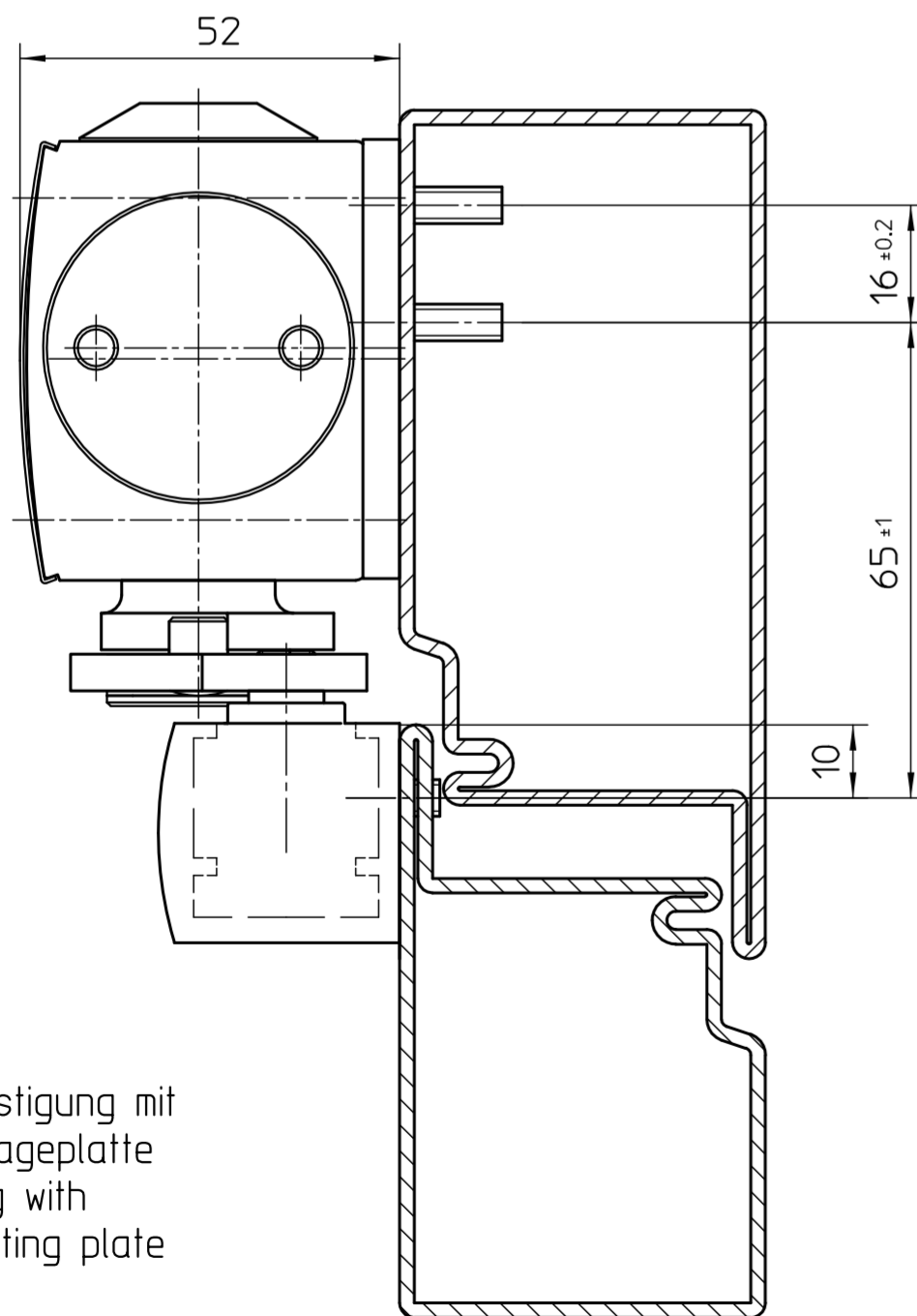
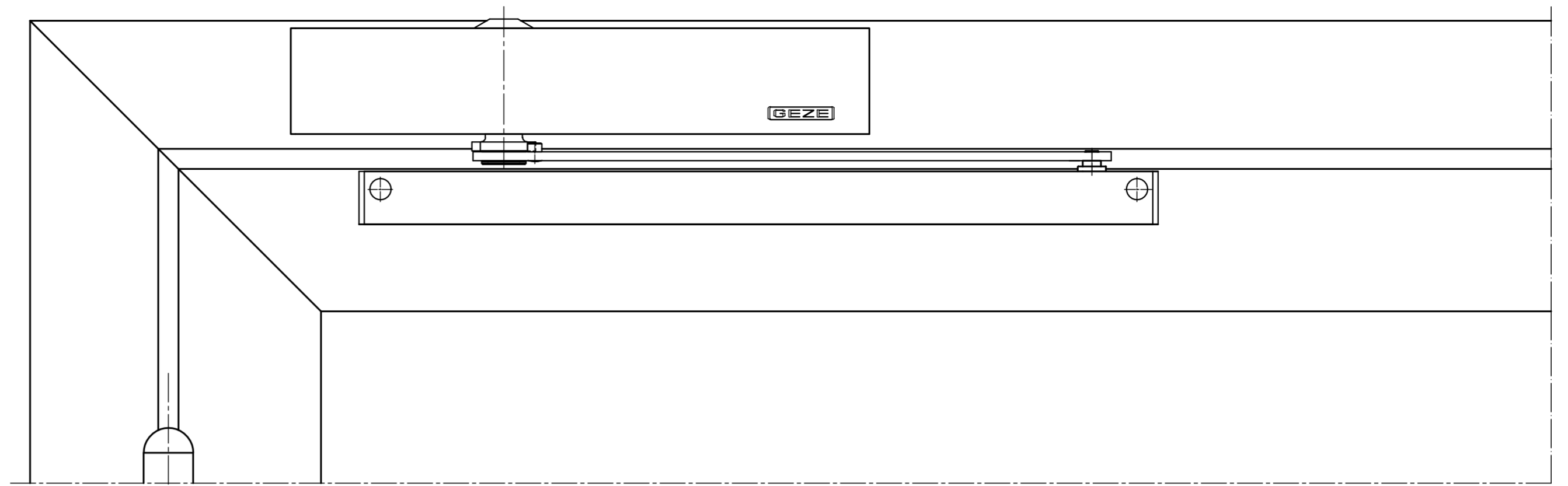


Direktbefestigung  
direct mounting



Befestigung mit  
Montageplatte  
fixing with  
mounting plate



Direktbefestigung  
Direct mounting

Anschlagmaße für Tür mit Linksflügel  
Mounting dimensions for door with left leaf

Anschlagmaße für Tür mit Rechtsflügel  
Mounting dimensions for door with right leaf

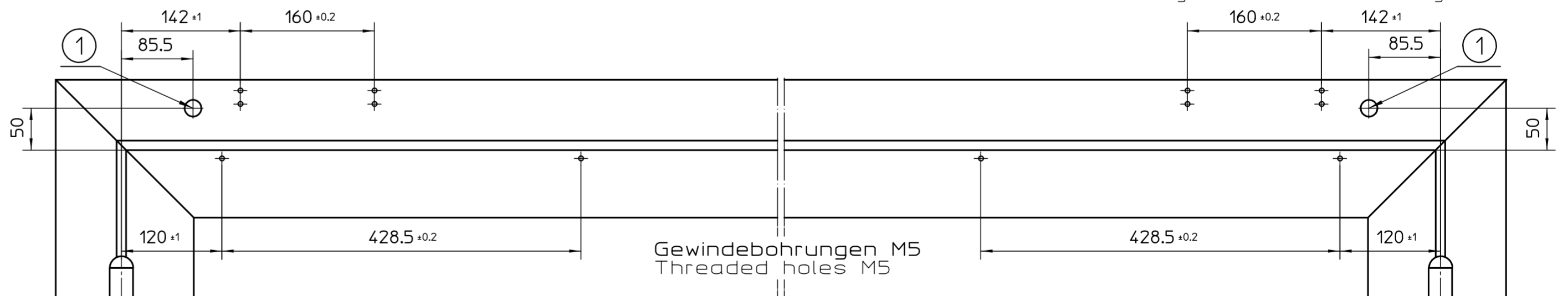


Gewindebohrungen M5  
Threaded holes M5

Befestigung mit Montageplatte  
Fixing with mounting plate

Anschlagmaße für Tür mit Linksflügel  
Mounting dimensions for door with left leaf

Anschlagmaße für Tür mit Rechtsflügel  
Mounting dimensions for door with right leaf



Gewindebohrungen M5  
Threaded holes M5

① =  $\varnothing 20$ , Lage der Stromzuführung bei verdecktem Anschluss  
 $\varnothing 20$ , Location of power supply line by concealed connection

GEZE GmbH P.O. Box 13 63 71226 Leonberg Germany		Benennung / designation GEZE TS 5000 EFS 3-6 Kopfmontage Bandseite auf Stahlflür GEZE TS 5000 EFS 3-6 frame install. hinge side on steel door	
vertraulich / confidential		Datum / date 19.05.15	Name / name tbi18
erstellt / drawn gepr. / checked	Blatt / von sheet / of 1 / -	Maßstab scale —	Material-Nr. ID-no.
Ersatz für: subst. for:	Sprache / language D	Zeichnungs-Nr. / document-no. 20547-0-2	
EMPB (Doc. version) 00	Datum (date) 19.05.15	Name (name) tbi18	Mitteilungs-Nr. (Doc. change no.) *
Ersetzt durch: subst. with:			

EMPB = Erstmusterprüfbericht / First sample test report

Diese Zeichnung entspricht dem Entwicklungsstand des Zeichnungsdatums bzw. der letzten Änderungseintragung. Aus der Benützung der Zeichnung können keine Ansprüche, gleich welcher Art, einschließlich Schadensersatzansprüche, abgeleitet und gegen GEZE geltend gemacht werden. Die Zeichnung bleibt unser Eigentum und ist Dritten nur für die Vertragsdauer zur Benützung überlassen. Sämtliche sich aus der Zeichnung ergebenden Ansprüche stehen ausschließlich GEZE zu. Ohne vorherige Zustimmung von GEZE darf diese Zeichnung weder vervielfältigt noch Dritten zugänglich gemacht werden.  
 This drawing shows the actual state of product development at the date of the drawing or the revision date. No claims or damages in any form can be made against GEZE as a result of the interpretation of this drawing. This drawing remains the property of GEZE and is made available to third parties only for the duration of contractual obligations. All rights connected with this drawing remain in possession of GEZE. This drawing may not be copied or handed over to third parties without the express consent of GEZE.