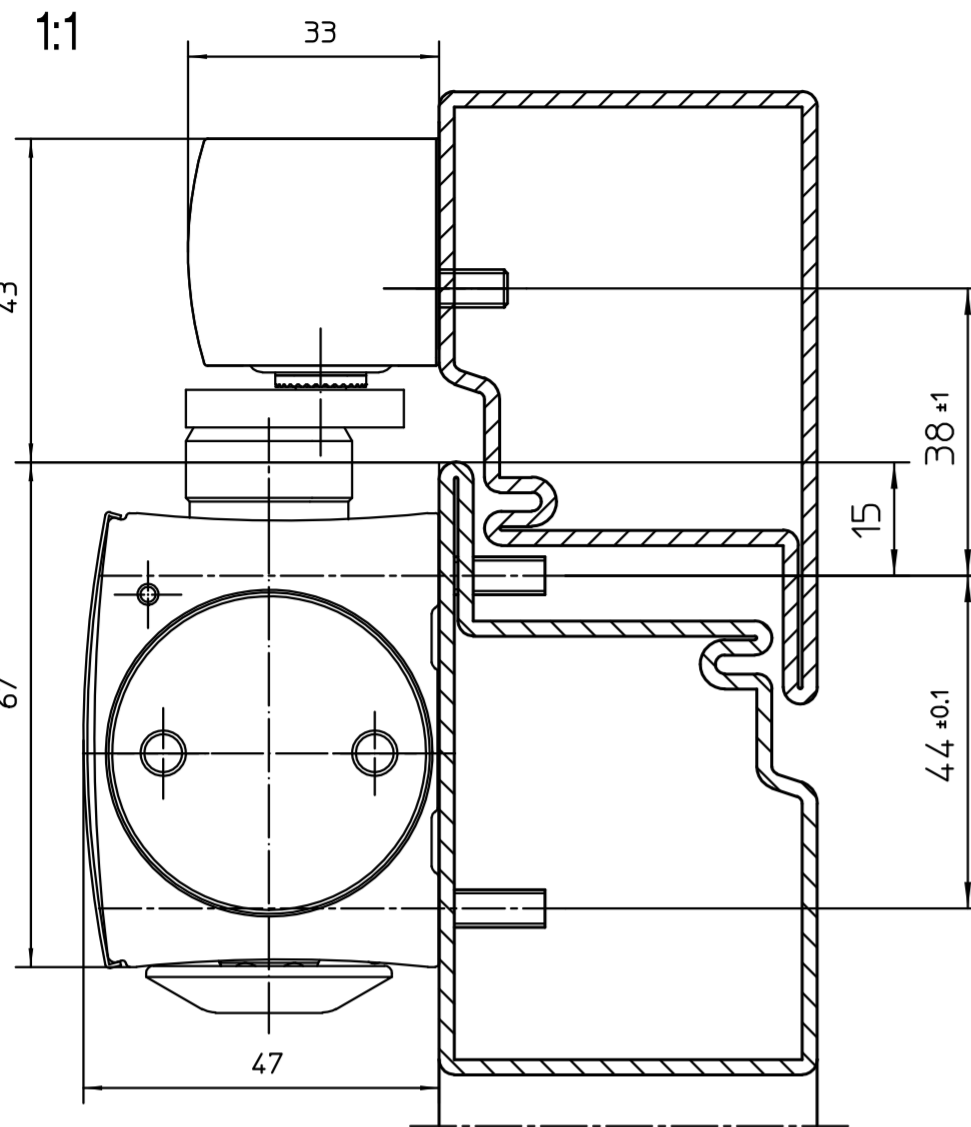


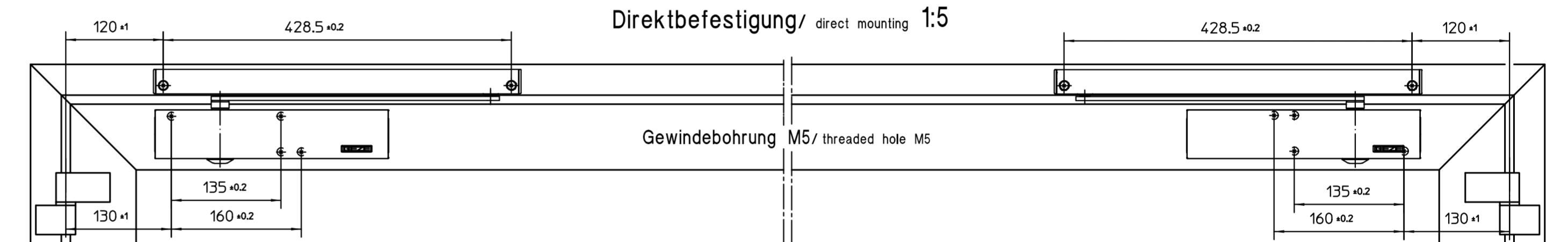
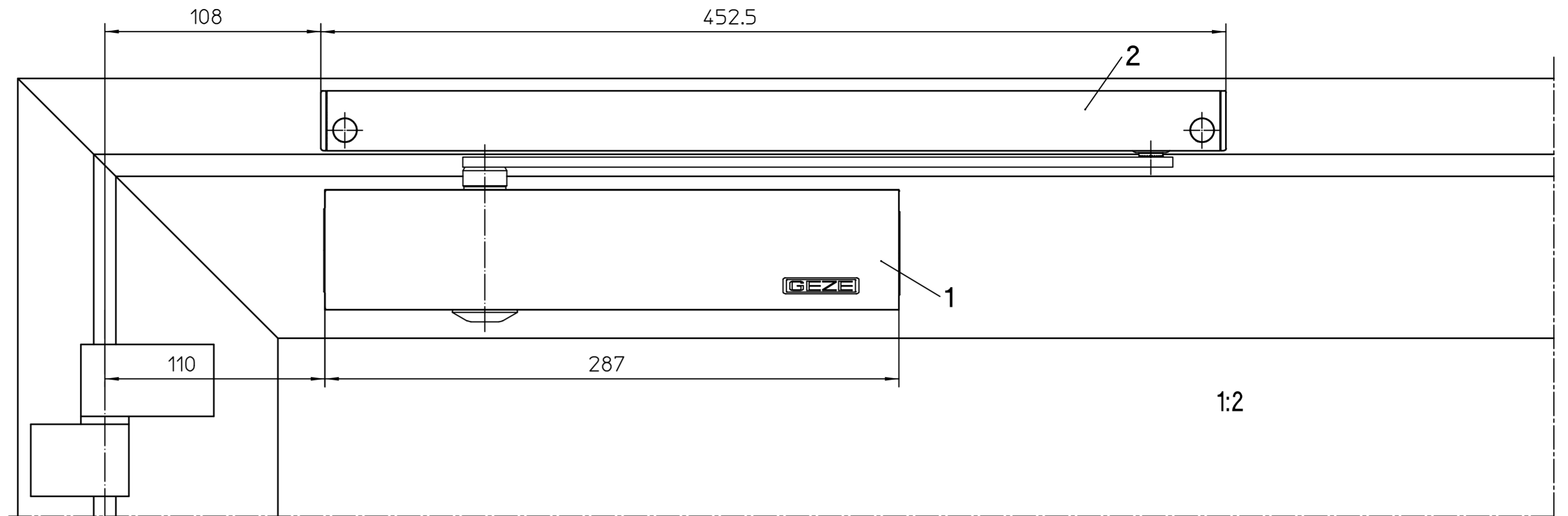
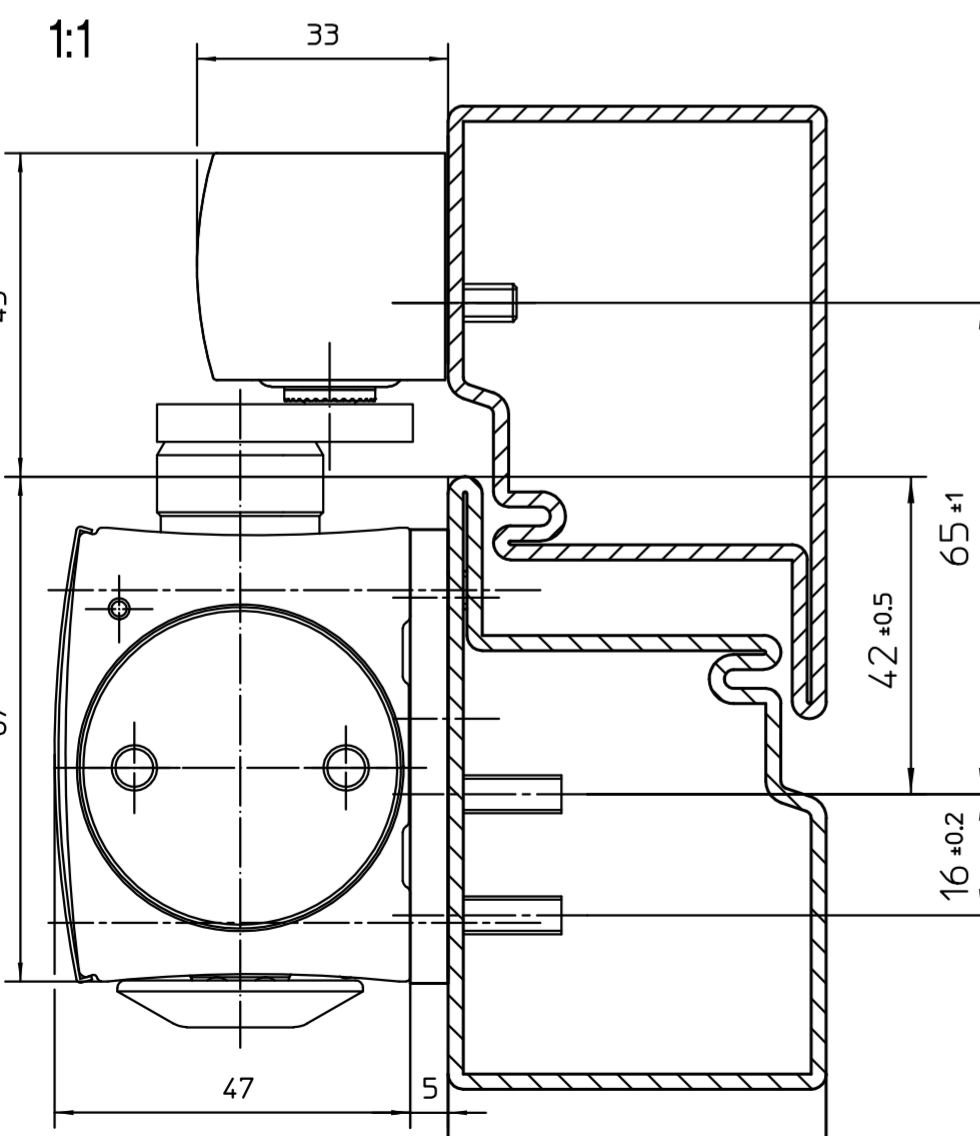
Direktbefestigung

direct mounting



Befestigung mit Montageplatte

mounting with mounting plate

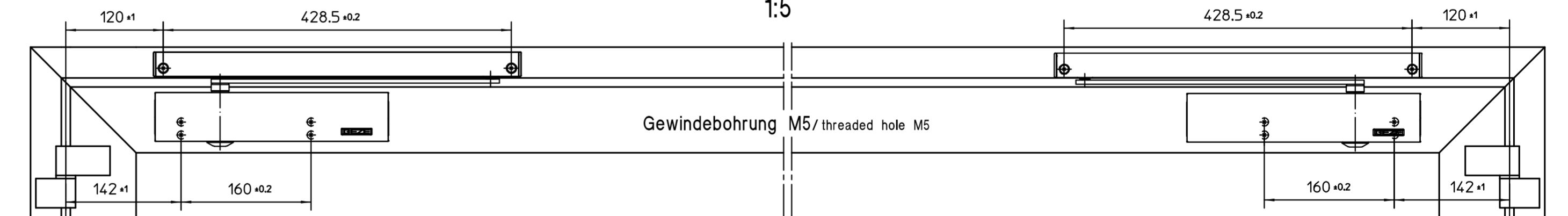


Anschlagmaße für Tür mit Linksflügel
mounting dimensions for left hand door

Anschlagmaße für Tür mit Rechtsflügel
mounting dimensions for right hand door

Befestigung mit Montageplatte / mounting with mounting plate

1:5



Anschlagmaße für Tür mit Linksflügel
mounting dimensions for left hand door

Anschlagmaße für Tür mit Rechtsflügel
mounting dimensions for right hand door

2	1	GEZE Ecline-Gleitschiene GEZE Ecline Guide rail
1	1	GEZE TS 5000 Ecline ohne Gleitschiene GEZE TS 5000 Ecline without Guide rail
Pos.	Anzahl Numbers	Bezeichnung / Identification

GEZE GmbH P.O. Box 13 63 71226 Leonberg Germany		Benennung / designation GEZE TS 5000 Ecline GEZE TS 5000 Ecline	
vertraulich / confidential	Datum / date 5.09.2011	Name / name tbi3	Blatt / von sheet / of 1 / 1
erstellt / drawn gepr. / checked	28.09.2011	tbi7	Maßstab scale 1:1
Ersatz für: subst. for:			Sprache / language D
00	5.09.2011	tbi3	X
EMPB (document) decreased	Datum date	Name name	Mitteilungs-Nr. doc. change no.
			Ersetzt durch: subst. with:
			Zeichnungs-Nr. / document-no. 20545-0-1

EMPB = Erstmusterprüfbericht / First sample test report

Diese Zeichnung entspricht dem Entwicklungsstand des Zeichnungsdatums bzw. der letzten Änderungseintragung. Aus der Benützung der Zeichnung können keine Ansprüche, gleich welcher Art, einschließlich Schadenersatzansprüche, abgeleitet und gegen GEZE geltend gemacht werden. Die Zeichnung bleibt unser Eigentum und ist Dritten nur für die Vertrauenssache zur Benützung überlassen. Sämtliche sich aus der Zeichnung ergebenden Ansprüche stehen ausschließlich GEZE zu. Ohne vorherige Zustimmung von GEZE darf diese Zeichnung weder vervielfältigt noch Dritten zugänglich gemacht werden.
This drawing shows the actual state of product development at the date of the drawing or the revision date. No claims or damages in any form can be made against GEZE as a result of the interpretation of this drawing. This drawing remains the property of GEZE and is made available to third parties only for the duration of contractual obligations. All rights connected with this drawing remain in possession of GEZE. This drawing may not be copied or handed over to third parties without the express consent of GEZE.