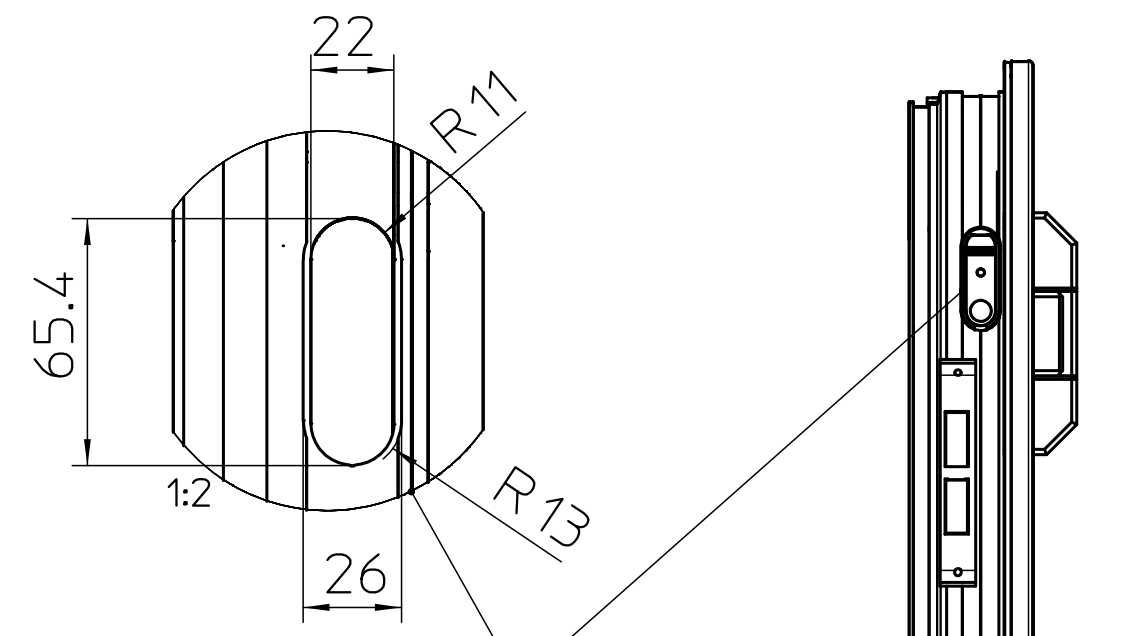
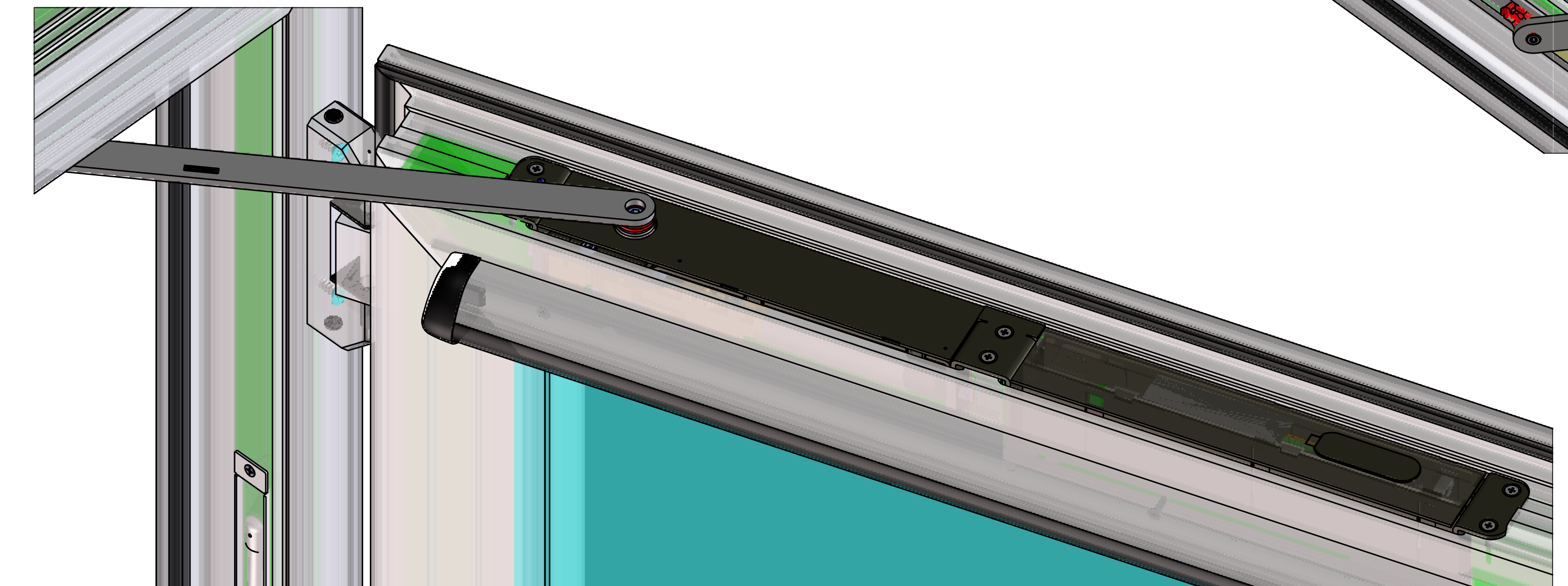
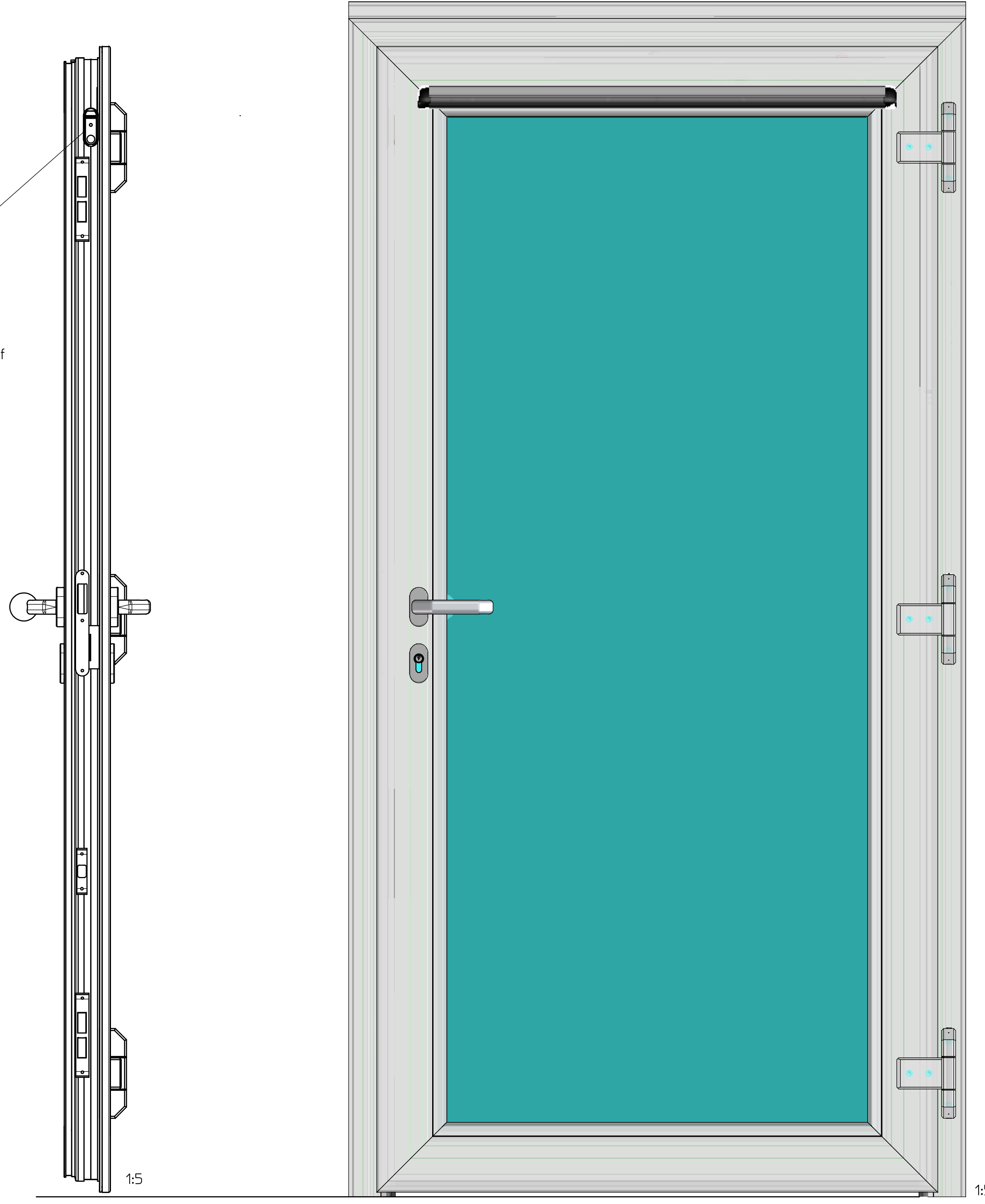


1:2



Fräsung 12mm tief für optionalen, abgesetzten Programmschalter im Türblatt
/ milling 12mm deep for optional, deposed programswitch in door leaf



1:2

dargestellt DIN rechts, DIN links spiegelbildlich / shown DIN right, DIN left mirror image

Einsatzbereich ist zu beachten (s. Diagramm) / consider range of applications (see diagram)

Breite Türblatt mind.750 mm / door leaf width at least 750 mm

Öffnungsweite
-dargestellt sehr große Werte für [A][B][G]
-dadurch max. Öffnungsweite 100°
-für übliche A-, B-, G-Werte max.110°;
-größere Öffnungsweiten zu prüfen
-mit geeigneten Mitteln zu begrenzen
-Einschränkungen durch Türbänder beachten

opening width
-shown are big values for [A][B][G]
-therefore max. opening width 100°
-for common values A, B, G max.110°; higher opening widths to be checked
-to be limited with door stop or equal
-consider restrictions by hinges

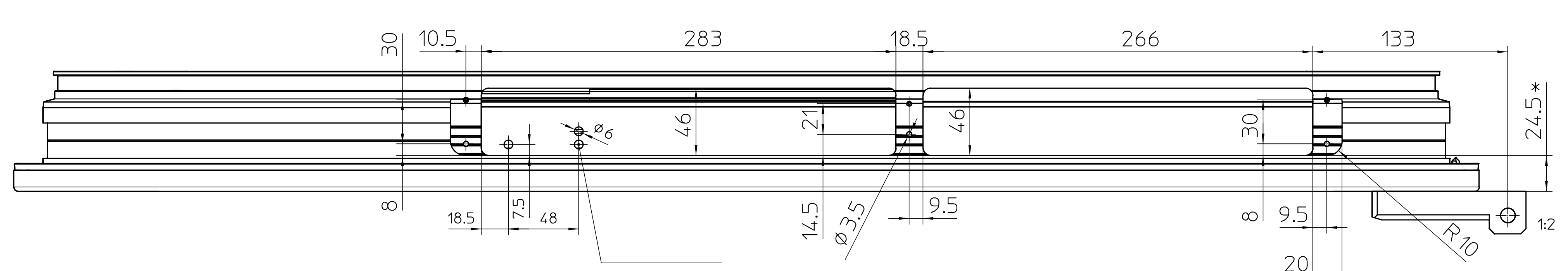
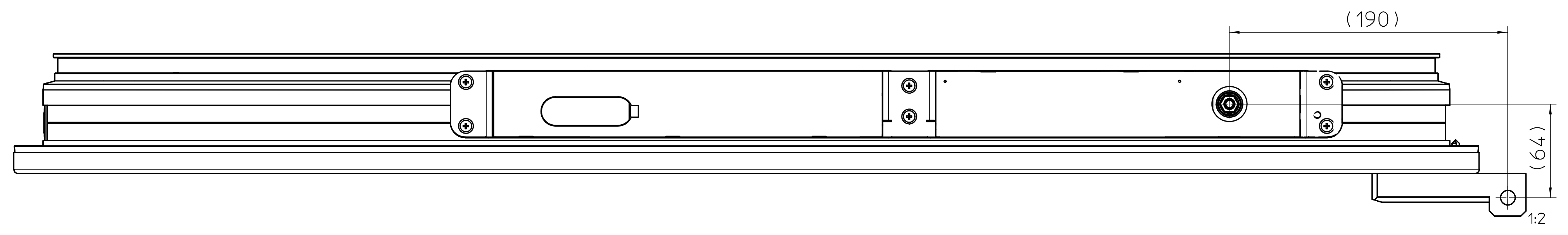
*Maße können abhängig vom Türtyp oder der Einbauposition abweichen / dimensions depend on type of door or assembly position and may differ

[K] Abstand zwischen Antrieb und Gleitschiene für Standardhebel 16mm, Achsverlängerungen +6mm, +13mm, +16mm, +20mm erhältlich; Zwischenwerte durch leichtes Biegen des Hebels (dargestellt) / distance between drive and guide rail with standard-lever 16mm; extensions +6mm, +13mm, +16mm and +20mm available; values between by bending lever (as shown)

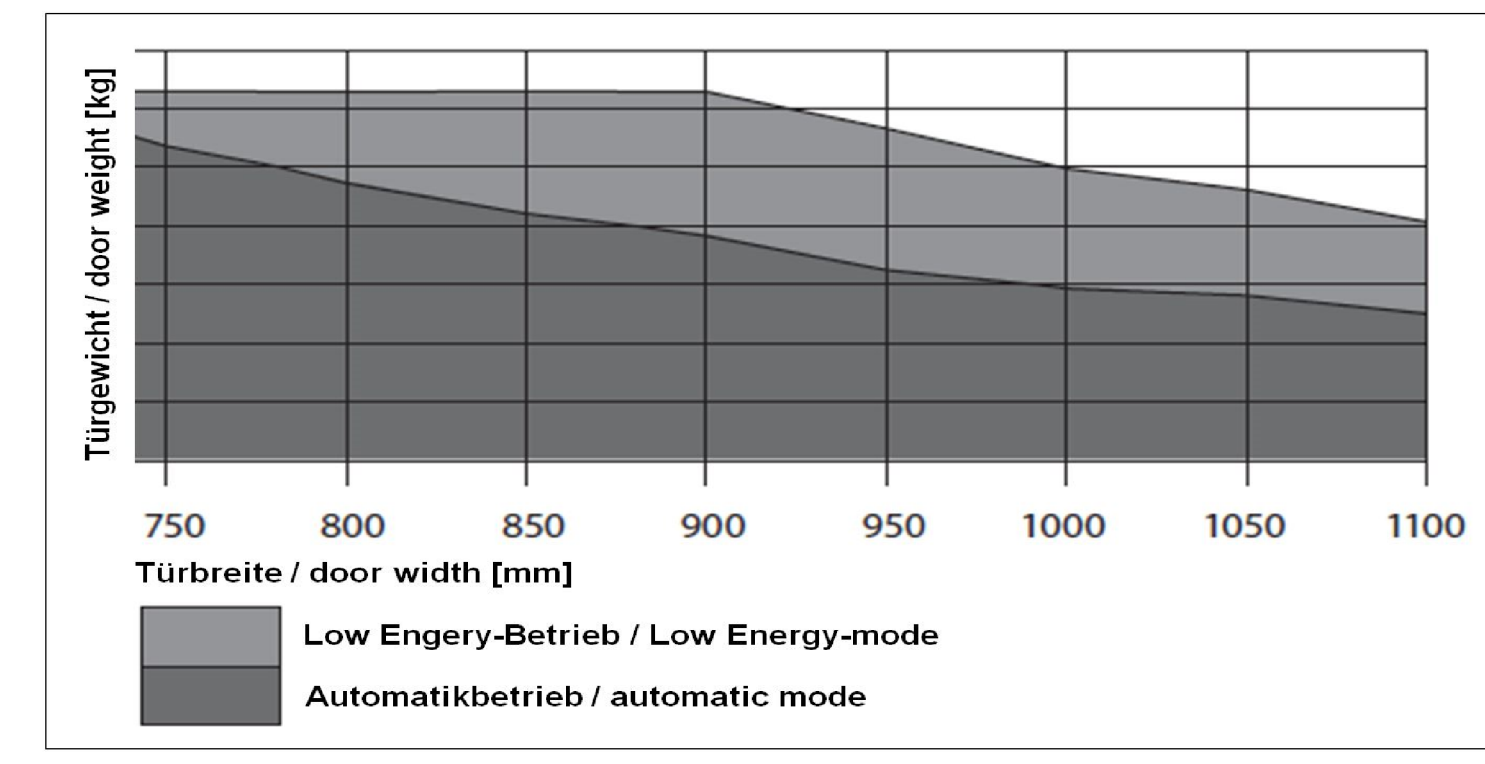
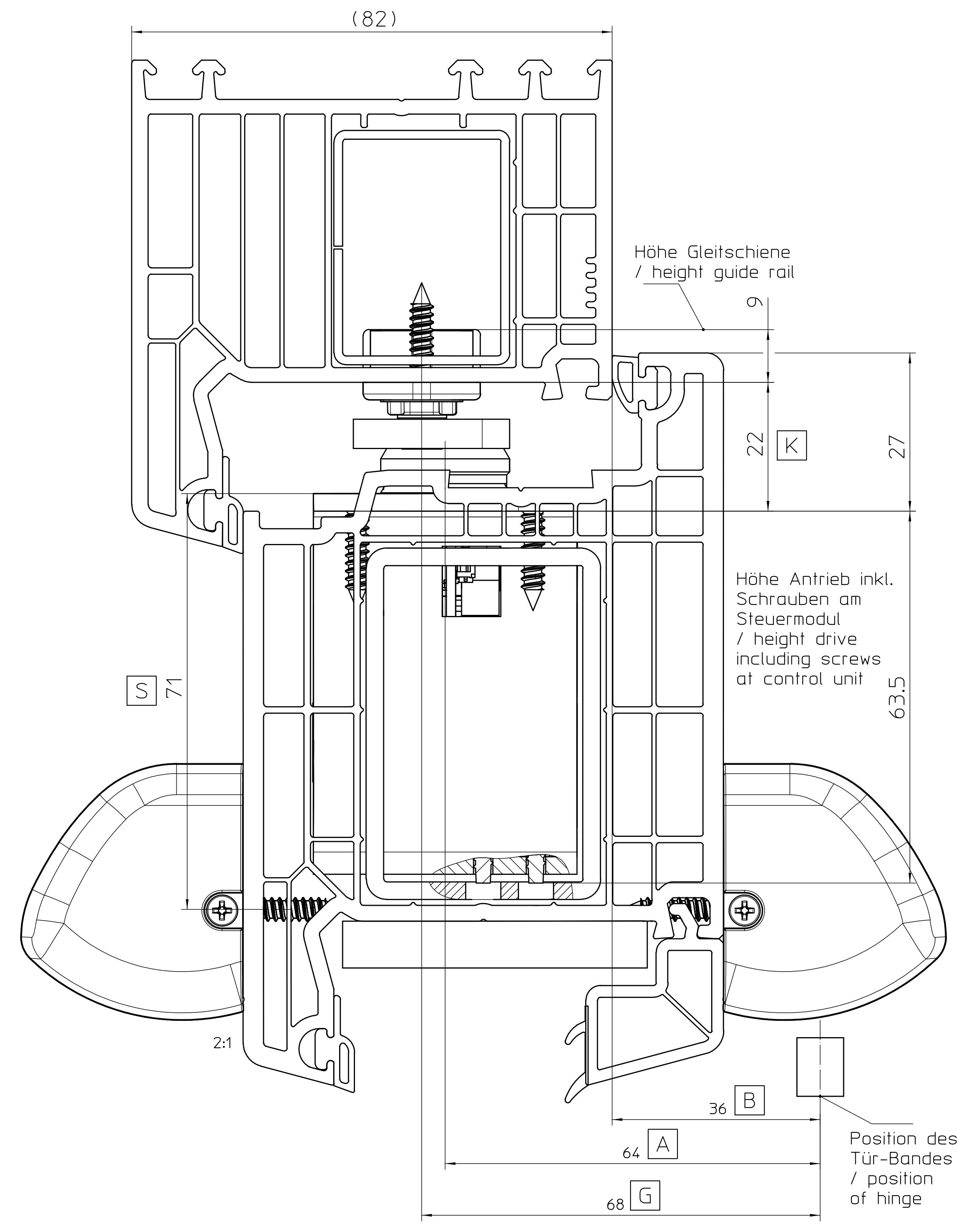
[S] dargestellt Sensor / shown sensor GC 338

siehe auch / also see
-Montageanleitung D Id.149543 / assembly plan GB Id.150647
-Anschlussplan D Id.149544 / connection plan GB Id.150722
-weitere Sprachen verfügbar / more languages available

Einbau-Vorschläge für weitere Profile und Türsysteme siehe www.geze.de / assembly proposals for further profiles see www.geze.de



Durchgänge für 3 Schrauben, die aus Steuermodul heraus ragen / holes for 3 screws that extend beyond control unit



GEZE Gebrüder		EClurn Inside	
vertraulich / confidential		EClurn Inside	
Hand-gezeichnet / drawn	02/2013	Bohle / profile	1,5
Proj. / drawing	02/2013	Bohle / profile	1,5
Erstellt für / created for	02/2013	Sprache / language	D
Erstellt durch / created by		Lochungs-Nr. / document-no.	
02	02/2013	1:2	
02	02/2013	1:2	